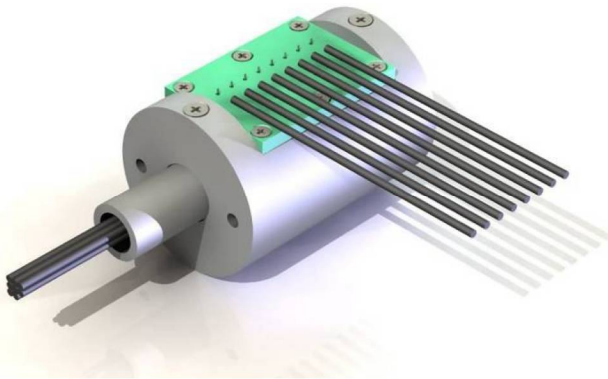
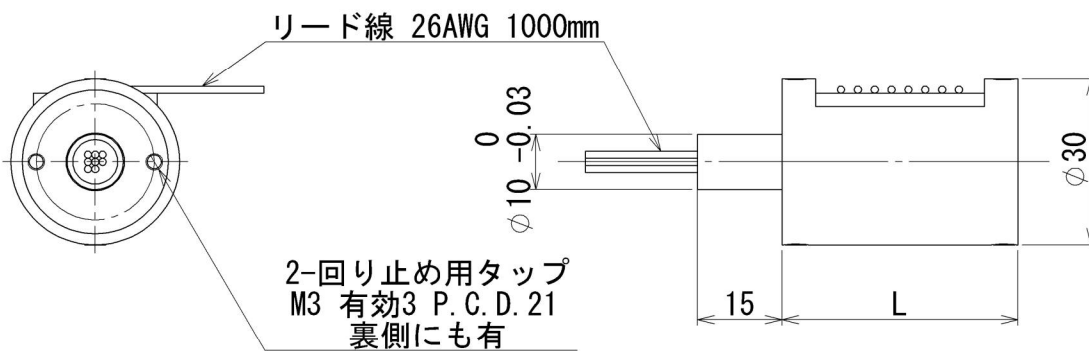


# SRC30 Series



SRC30シリーズは、動力1Aから微小電流、信号まで幅広い用途にご使用いただけます。リング側、ブラシ側共に、各極よりリード線を出しておりますので、トラブルの原因にもなる面倒な半田付け作業を行う必要はございません。現場でも簡単に配線していただけます。

型式	SRC30-□P
極数	4, 8, 12, 16, 20P
電圧	100 V以下
許容電流	1 A以下 信号
絶縁抵抗	50 MΩ (500 V)以上
絶縁耐力	1000 V/min
許容回転数	400 rpm
回転寿命	6000万回転
接触抵抗	50 mΩ 以下
回転方向	CW - CCW



極数	4	8	12	16	20
L寸法	30	42	54	66	78

