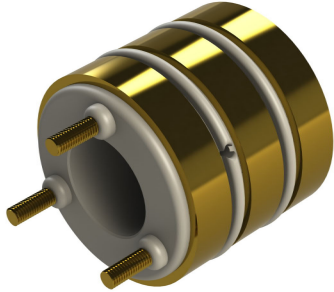
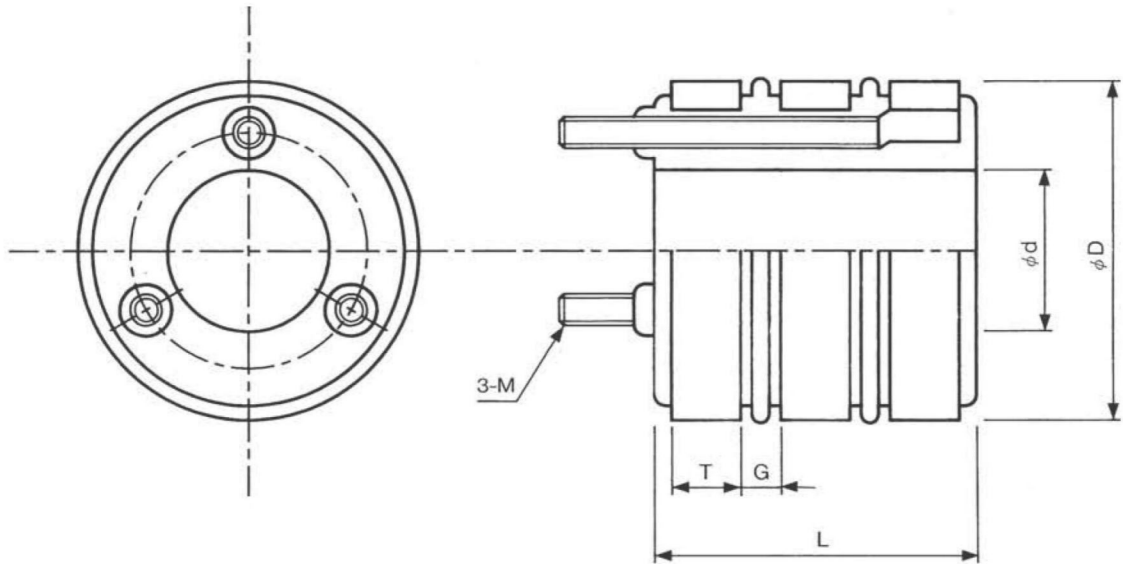


3 極モールド式



標準仕様

電 圧	AC200V DC100V
許容電流	20A
絶縁抵抗	50MΩ(500V)以上
絶縁耐力	2500V 1min
極 数	3
回転方向	CW-CCW
許容回転数	2000rpm
耐 熱 性	MAX180°C
成形材料	プリミックス樹脂



●用途

- ・ 動力用小型モータの給電
- ・ 中容量 (20A) ヒータ用

型 式	d	D	L	T	G	M	電流A	リング材質
SR-593	28	59	56	12	7	M5	20	BC

●特殊加工により、6 極の仕様も製作できます。ご相談ください。