

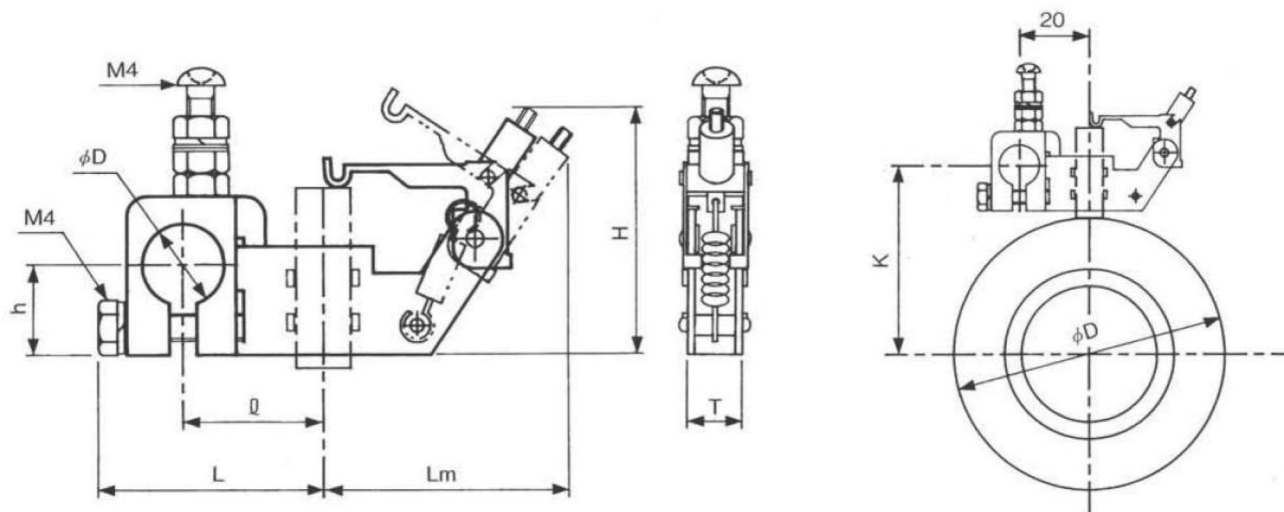
ブラシホルダー

Sシリーズ



●コンパクトな設計で、スリップリングの外径の大きさに関係なくご使用いただけます。

●信号用としてご使用の場合、BH0804-10/BH0804-12のブラシホルダーとAG0804（銀ブラシ）をご使用ください。



$$K=1/2D+15$$

型 式	ブラシサイズ	D	φ	h	L	H	Lm	T	電流A
BH0804-10	8x3.5x22	10	20	13	34	38	38	10	4
BH0804-12	8x3.5x22	12	20	13	34	38	38	10	4
BH0806-10	8x6x22	10	20	13	34	38	38	10	7
BH0806-12	8x6x22	12	20	13	34	38	38	10	7
BH1008-10	10x8x22	10	20	13	34	38	38	12	12
BH1008-12	10x8x22	12	20	13	34	38	38	12	12

標準圧力	250g/CB
材 質	BS