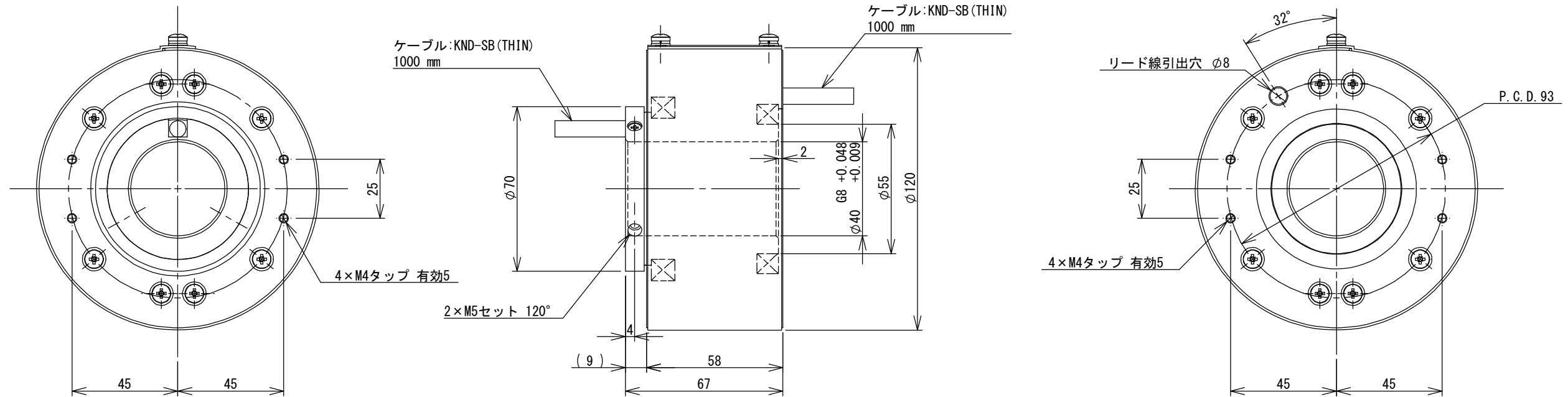
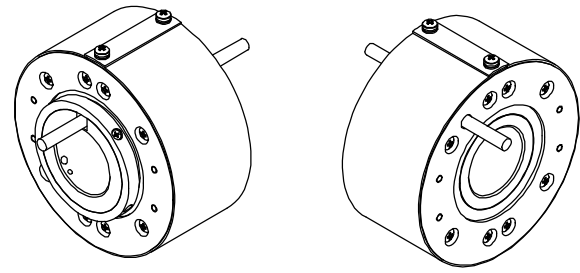


# 集電装置のキョーエイ

記号	日付	訂正事項	訂正者
△1			



注記:  
 ※回転寿命3000万回転  
 ※1000万回転毎にカバーを開放し、磨耗粉除去のメンテナンスが必要です。  
 ※固定や回り止めは、カップリング等を利用し、芯ずれ等による  
 負荷が直接スリップリングにかからないようにしてご使用下さい。  
 ※本体重量約1.5kg(リード線除く)  
 ※本スリップリングに使用する電線類は、生産中止等により  
 代替品に変更になる場合があります。

線番号	電線	仕様
V+	DeviceNet	22AWG 8A
V-		
CAN-H	DeviceNet	24AWG
CAN-L		
DRAIN		DRAIN

第三角法	DIM	尺 度	作成月日	検 図	設 計	名 称	5極スリップリング SRC120-Device5P				符 号	部 品 名	材 質	摘 要	単 位 数 量	
		1:2	11.11.11	T.O	K.N	仕 様	電 圧	電 流	回 転 数	周 囲 温 度	絶 縁 級	取 付 方 法	依 頼 先			
							DC24V	8A DeviceNet	300rpm	常		水平 垂直	図 番	SRK091214-1-SRC120-Device5P		